

Descrizione: Protezione cerchio Ø76  
Numero articolo: 30-30  
GTIN: 4250912302679  
Numero di tariffa doganale: 73269098  
Materiale: acciaio  
Superficie: zincata  
verniciato a polvere  
Spessore materiale (mm): 3,2  
Colore: giallo  
Segno di avvertimento: segno di avvertimento nero  
Forma: cerchio  
Larghezza (mm): 1120  
Altezza (mm): 350  
Profondità/Lunghezza (mm): 120  
Diametro (mm): 76  
Peso netto (kg): 9,29  
Peso lordo (kg): 10.369  
Larghezza senza pedana (mm): 1000  
Profondità senza pedana (mm): 76  
Campo di applicazione: uso interno ed esterno  
Luogo di montaggio: terreno pavimentato  
Montaggio: bullonatura  
La consegna è: pre-assemblato  
Numero di fori di montaggio: 8  
Fissaggio incluso: materiale di montaggio non incluso  
Accessori (opzionali): Montaggio Art. n. No.  
RISOLUZIONE 1  
Larghezza pedana (mm): 195  
Profondità pedana (mm): 120  
Altezza pedana (mm): 6  
Distanza tra le pedane (mm): 718  
Colore pedana: giallo  
Approvazione / Certificazione: certificato TÜV  
(conforme a DGUV 108-007 /  
precedentemente BGR 234)  
Eclass 10.1 Nr.: 40020205  
Eclass 11.1 Nr.: 40020205  
Codice classe ETIM: EC004073



ACV Italia Srl  
Via Quirico Baldinucci, 4  
59100 - Prato (PO)

Tel.: +39 055 8779696  
WhatsApp.: +39 3341126055  
E-Mail.: info@acvitaly.it  
Sito.:www.acvitaly.it

30-10  
30-10-



30-20  
30-20-



30-30  
30-30-



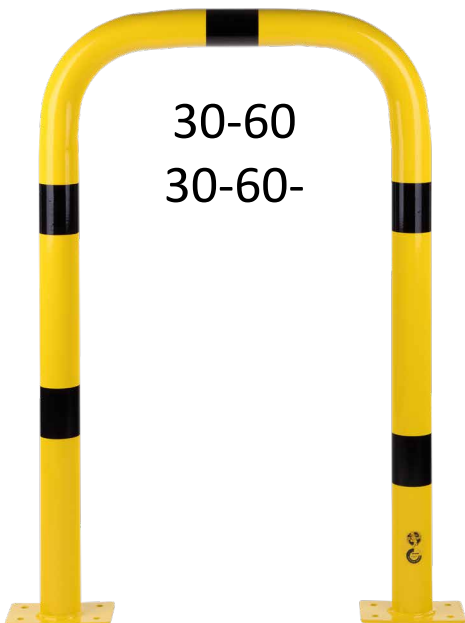
30-40  
30-40-



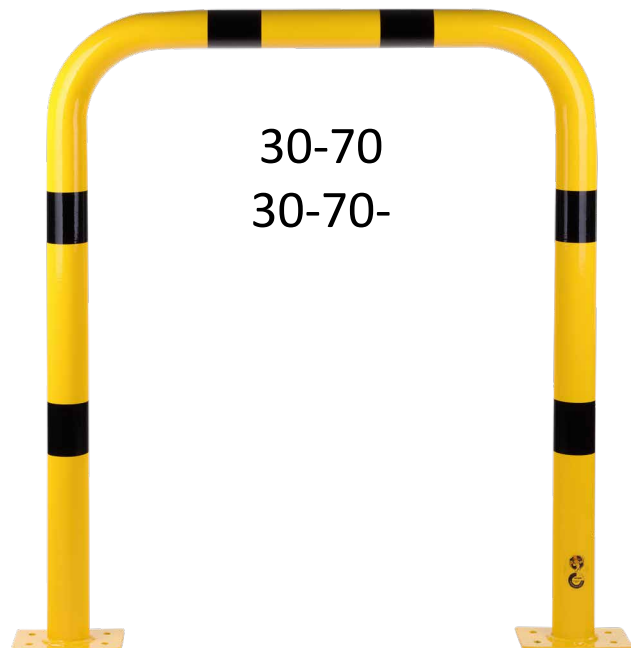
30-50  
30-50-



30-60  
30-60-

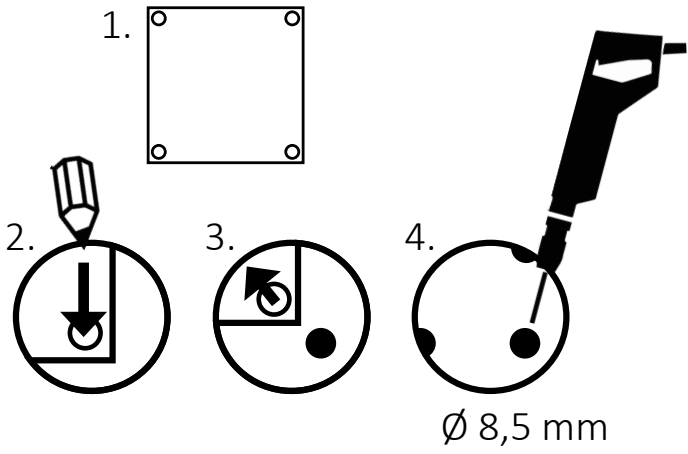


30-70  
30-70-

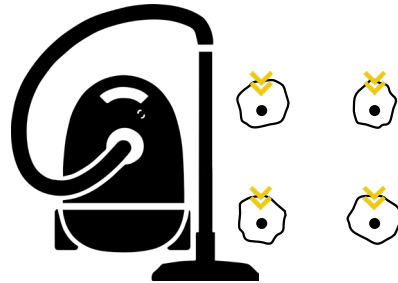




1.



2.



3.

